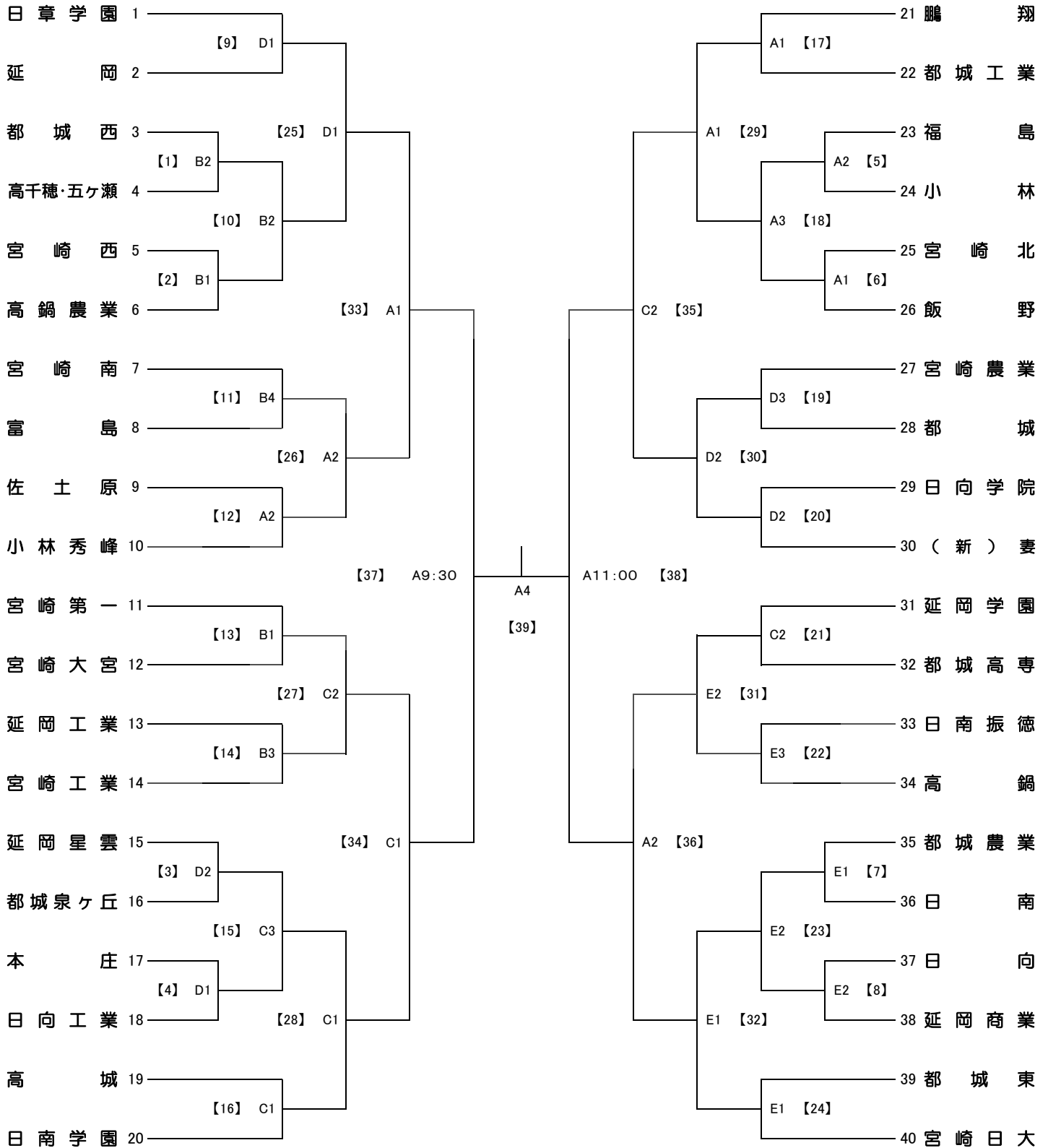


令和元年度宮崎県高等学校新人総合体育大会 第62回サッカー競技大会男子組み合わせ

期 日 令和2年1月22日(水)・23日(木)・24日(金)・25日(土)・26日(日) 5日間
 会 場 A:大塚原運動公園 B:県総合運動公園補助競技場(人工芝)
 C:綾町小田爪多目の人工芝 D:日章学園高等学校人工芝
 E:宮崎日本大学高等学校人工芝

規 定 ① 試合時間70分 ② 勝敗が決しない場合、2回戦までは直ちにPK ③ 3回戦以降は20分延長、決しない場合はPK
 試 合 時 間 ① 10:00~ ② 11:30~ ③ 13:00~ ④ 14:30~ 【 】内の数字はマッチナンバー
 ← 22 → ← 23 → ← 24 → ← 25 → ← 26 → ← 25 → ← 24 → ← 23 → ← 22 →



[注] ベンチは、本部席からグラウンドに向かって左側を組み合わせ番号の小さい方のチーム、右側を組み合わせ番号の大きい方のチームが使用してください。