

R1 宮崎地区秋季体育大会 (サッカー競技) 組合せ表

- 会場A: 生目の杜運動公園多目的グラウンド (人工芝)
 会場B: 生目の杜運動公園多目的グラウンド (天然芝)
 会場C: 綾町小田爪運動公園 (人工芝)
 会場D: 果穂総合運動公園補助球技場 (人工芝)
 会場E: 宮崎日本大学高等学校 第2グラウンドA (人工芝)
 会場F: 宮崎日本大学高等学校 第2グラウンドB (人工芝)

9月28日 (土)

監督会	9:00
開始式	9:15~9:30
1試合目	10:00~11:10
2試合目	11:20~12:30
3試合目	12:40~13:50
4試合目	14:00~15:10

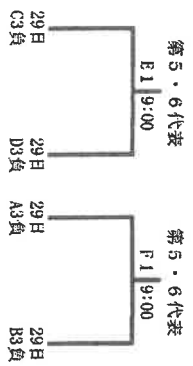
9月29日 (日)

監督会	8:45
1試合目	9:30~10:40
2試合目	10:50~12:00
3試合目	14:00~15:10

9月30日 (月)

監督会	8:15
-----	------

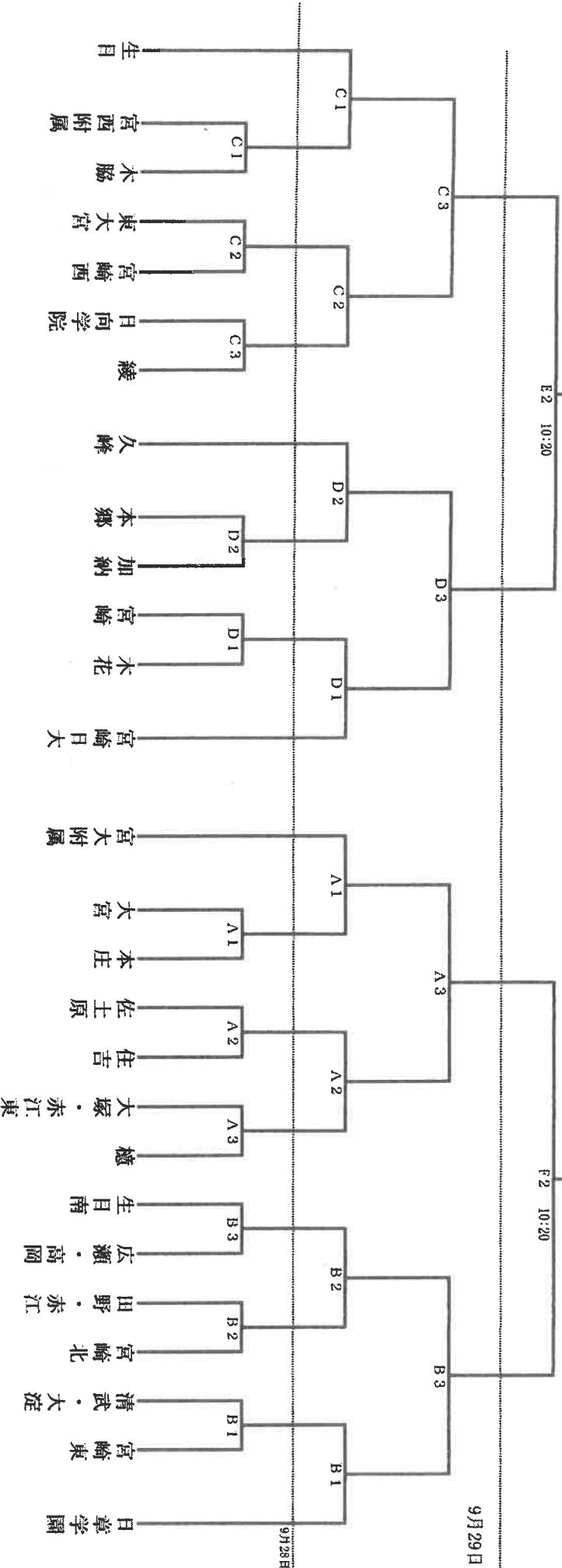
9月30日 (月) 【代表決定戦】



E4 14:40

F3 13:20
第7代表

9月30日



9月29日

9月28日

- C1: 生目, 宮西附属, 木脇, 東大宮, 宮崎西, 日向学院, 綾
- D2: 久峰, 本郷, 加納, 宮崎
- D1: 木花, 宮崎日大
- A1: 宮大附属, 大宮, 本庄, 佐土原
- A2: 住吉, 大塚・赤江東
- A3: 櫛
- B3: 生目南, 広瀬・高岡
- B2: 山野・赤江, 宮崎北
- B1: 清武・大淀, 宮崎東, 日章学園