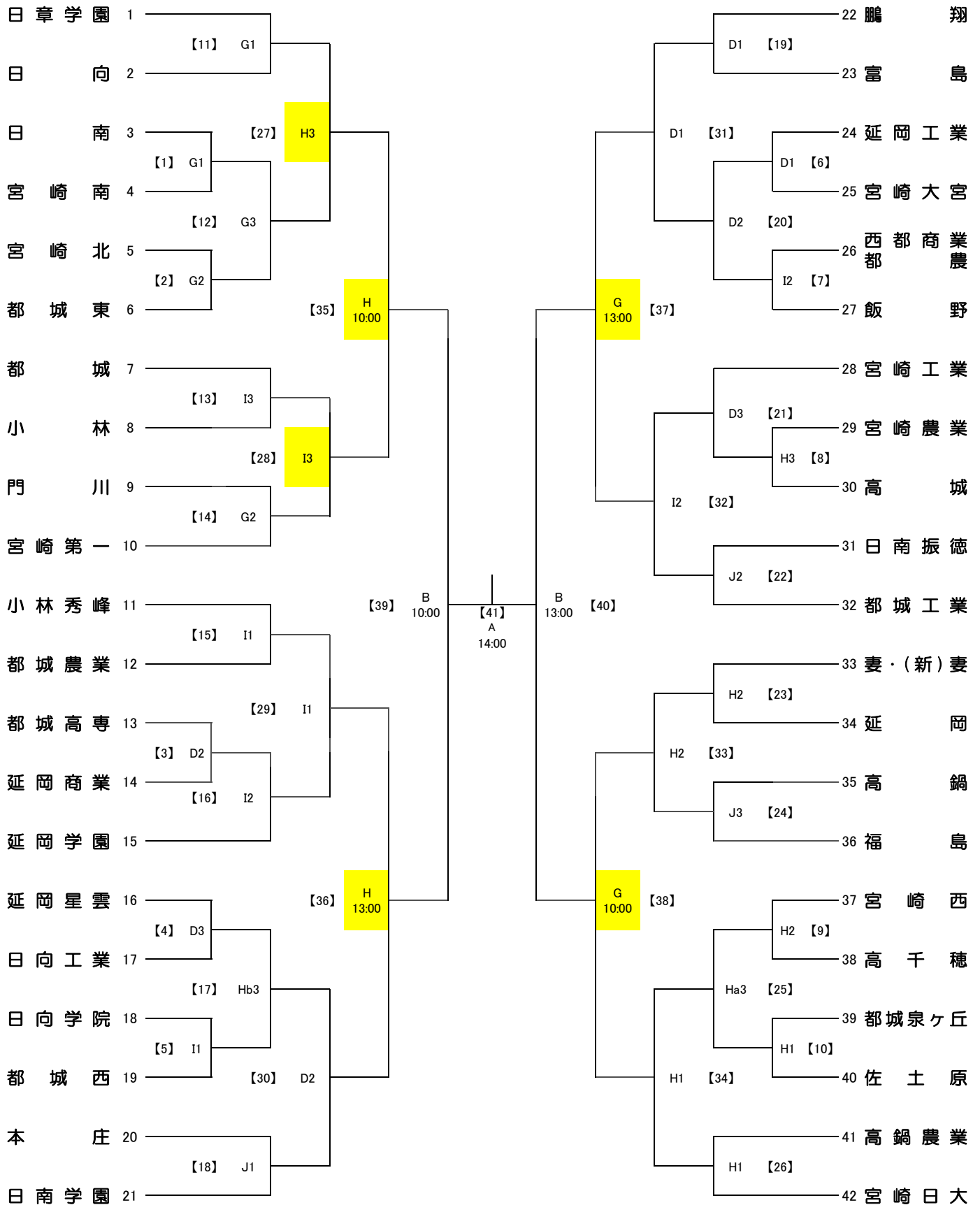


**令和元年度 第98回全国高等学校サッカー選手権大会
宮崎県大会 男子組み合わせ**

期 日 令和元年10月12日(土)・14日(月)・19日(土)・26日(土)・11月2日(土)・4日(月) 6日間
 会 場 A: KIRISHIMAヤマザクラ県総合運動公園陸上競技場 B: KIRISHIMAヤマザクラ県総合運動公園サッカー場
 C: KIRISHIMAヤマザクラ県総合運動公園補助競技場(人工芝) D: 綾町錦原サッカー場 E: 綾町小田爪陸上競技場
 F: 綾町小田爪多目的グラウンド(人工芝) G: 日章学園高等学校グラウンド(人工芝) H: 宮崎日本大学高等学校グラウンド(人工芝)a・b
 I: 大塚原運動公園(人工芝) J: 串間市陸上競技場 K: 日南市陸上競技場
 規 定 ① 3回戦までは70分(延長20分, PK) 準々決勝以降は80分(延長20分, PK) ② 交代員9名の中より5名まで
 試 合 時 間 ① 10:00~ ② 12:00~ ③ 14:00~ 【 】内の数字はマッチナンバー
 ← 12 → ← 14 → ← 19 → ← 26 → ← 2 → ← 4 → ← 2 → ← 26 → ← 19 → ← 14 → ← 12 →



[注] ベンチは、本部席からグラウンドに向かって左側を組み合わせ番号の小さい方のチーム、右側を組み合わせ番号の大きい方のチームが使用してください。